

RL 功率继电器



- 7A接点切换能力的继电器
- AC、DC电压输入
- 控制开关有足够绝缘距离保证
- 标准品是防焊剂型构造
- 快接端子

安全规格

cULus: E341569

CE: M.2014.103.3158

接点部

接点构成 转换型 (2, 3, 4 form C)

接点材质 银合金

开闭部

最大接点负载 7A/250VAC (2P 转换型)

7A/250VAC (3P 转换型)

5A/250VAC (4P 转换型)

最大接点切换电流 7A (2P 转换型)

7A (3P 转换型)

5A (4P 转换型)

最大接点切换功率 1,750VA (2P 转换型)

1,750VA (3P 转换型)

1,250VA (4P 转换型)

最小接点适用负载 DC5V, 100mA

线圈部

DC

额定电压 (V)	额定电流 (mA)	线圈阻抗 ($\Omega \pm 10\%$)	功率 (mW)
6	150	40	900
12	75	160	900
24	37	650	900
48	19	2,600	900
100	9	11,000	900

AC

额定电压 (V)	额定电流 (mA)	线圈阻抗 ($\Omega \pm 10\%$)	功率 (VA)
12	250.0	46	1.2
24	125.0	180	1.2
110	27.3	3,750	1.2
120	25.0	4,430	1.2
220	13.6	12,950	1.2
240	12.5	18,790	1.2

最大允许电压 额定电压的110%(常温环境)

性能

接触电阻 100m Ω 以下(DC6V 1A)

动作电压 75%以下(常温环境)

释放电压 10%以上(常温环境)

动作时间 25ms以下

释放时间 25ms以下

介质耐压 同极接点间 500VAC(1分)

异级接点间 1,500VAC(1分)

线圈与接点间 1,500VAC(1分)

绝缘阻抗 1000M Ω (500VDC)

升温 线圈 35K以下

接点 40K以下

耐振动性 误动作 10~55Hz(双振幅1.5mm)

耐久 10~55Hz(双振幅1.5mm)

耐冲击性 误动作 98m/s²

耐久 980m/s²

电气耐久性 7A/250VAC, 55 $^{\circ}$ C, 100,000次

5A/250VAC, 55 $^{\circ}$ C, 100,000次

机械耐久性 10,000,000次

使用环境温度 -25~55 $^{\circ}$ C(无结冰、无凝霜)

使用环境湿度 35~85%

安全规格认证负载

cULus: (2 form C) 7A/250VAC 55 $^{\circ}$ C, 100,000次

7A/30VDC 55 $^{\circ}$ C, 100,000次

(3 form C) 7A/250VAC 55 $^{\circ}$ C, 100,000次

7A/30VDC 55 $^{\circ}$ C, 100,000次

(4 form C) 5A/250VAC 55 $^{\circ}$ C, 100,000次

5A/30VDC 55 $^{\circ}$ C, 100,000次

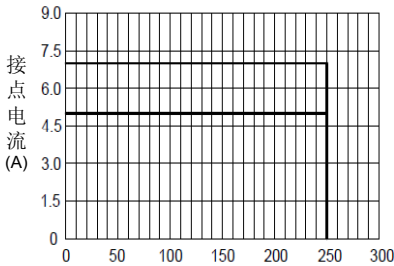
型式品名

基本型号	RL	-1	12	D	*	F	*	E	*	-G	-1
接点组数	2:2组 3:3组 4:4组										
线圈电压	DC:6~100V AC:12~240V										
线圈类型	D: DC		A: AC								
接点构成	无: 转换型										
绝缘等级	无: 标准材质		F: Class F								
端子形式	无: 插入式端子		1: PCB端子								
外盖形式	无: 变通型外盖		E: 顶部法兰型外盖								
特殊要求	无: 普通型 L: 带灯和二极管 (只限DC) N: 带灯 B: 带按钮 T: 带灯与按钮 K: 带灯, 二极管与按钮 (只限DC)										
触点材料	无: 标准型		G: 镀金								

特殊参数

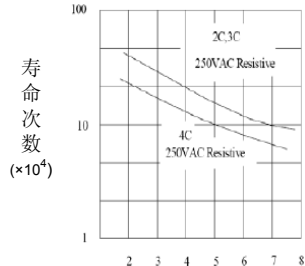
参考特性

最大接点切换功率



接点电压(V)

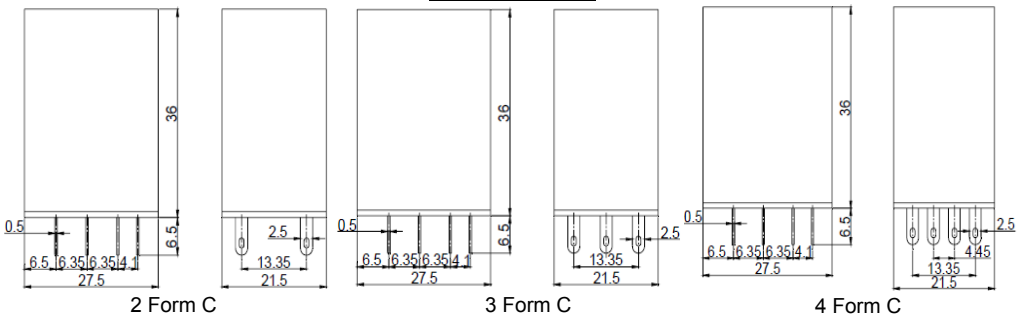
寿命曲线



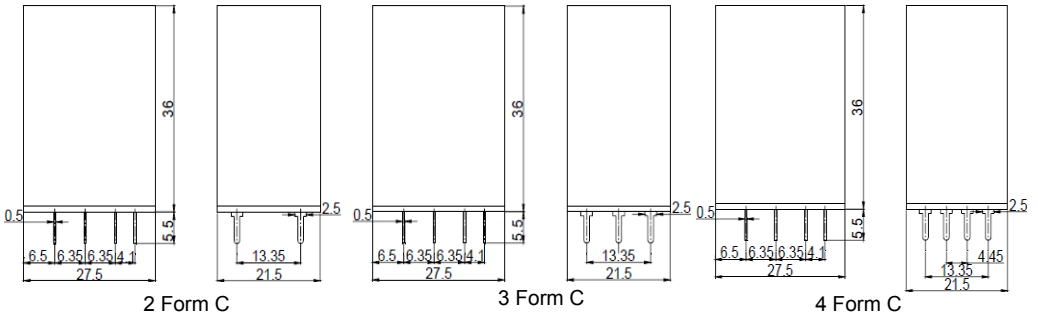
负载电流(A)

外观尺寸

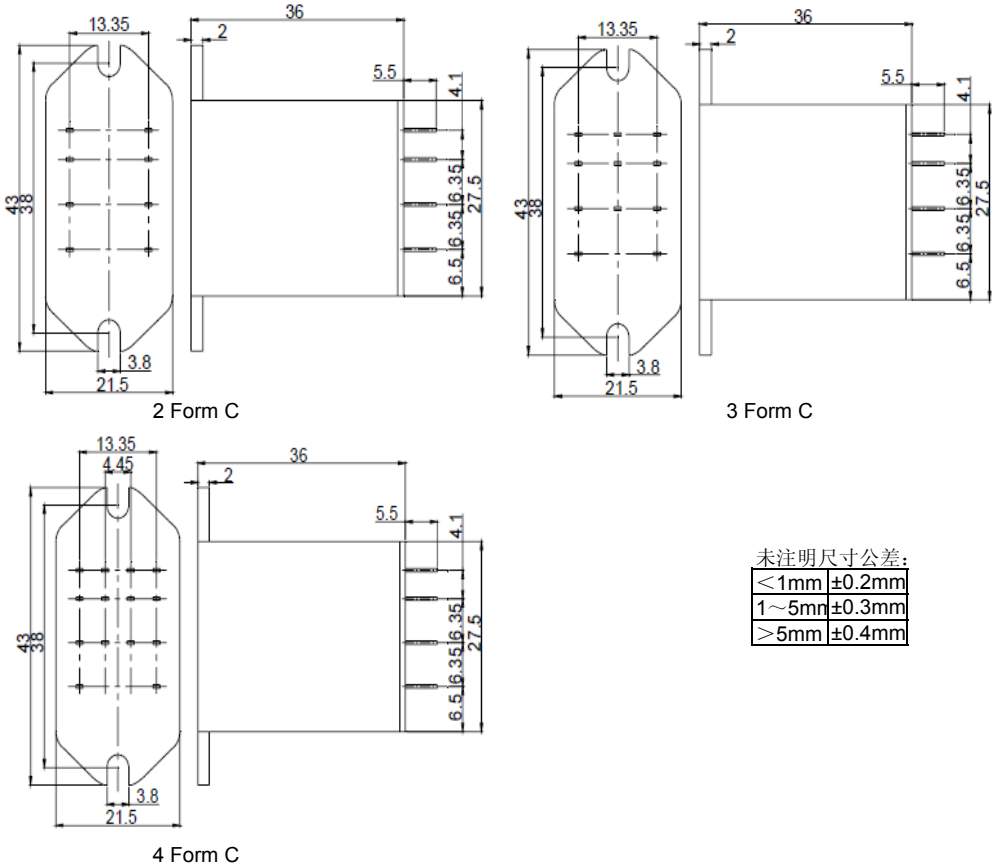
插入式端子标准型



PCB端子标准型

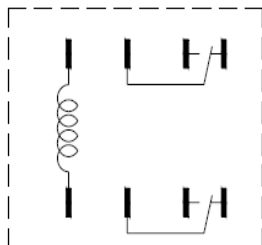


法兰式外盖&PCB端子

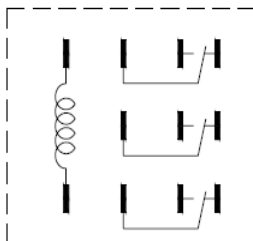


未注明尺寸公差:

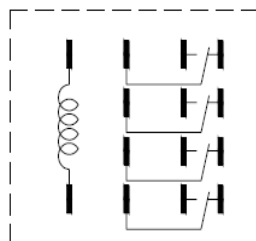
< 1mm	±0.2mm
1~5mm	±0.3mm
> 5mm	±0.4mm



2 Form C

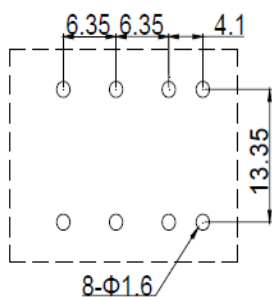


3 Form C

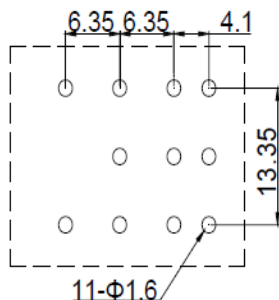


4 Form C

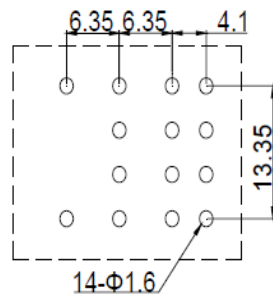
PCB基板加工尺寸



2 Form C



3 Form C



4 Form C

未注明尺寸公差:

孔距公差	±0.1mm
孔径公差	+0.1mm