



认证号: E134517



认证号: R50154722



### 特性

- 50A触点切换能力
- 适用于太阳能光伏发电用逆变器
- 线圈与触点间介质耐压4kV
- 触点间隙3mm  
(符合欧洲光伏标准VDE0126, 符合IEC 62109-2-2011)
- 具有一组常开、两组常开触点形式
- UL绝缘等级: F级
- 环保产品 (符合RoHS)
- 外形尺寸: G1:(50.5 x 32.9 x 36.0) mm  
G2:(51.5 x 34.9 x 36.0) mm  
G3:(51.5 x 34.9 x 36.0) mm

### 触点参数

触点形式	1H, 2H
接触电阻	≤10mΩ (10A 13.5VDC)
触点材料	AgSnO <sub>2</sub> , AgNi
触点负载(阻性)	50A 277VAC
最大切换电压	277VAC
最大切换电流	55A
最大切换功率	15235VA
机械耐久性	1 x 10 <sup>6</sup> 次
电耐久性	3 x 10 <sup>4</sup> 次 (50A 277VAC, 常温, 1s通9s断)

### 线圈参数

额定线圈功率	约3.2W
保持电压	60%~120%U <sub>N</sub> (环境温度23℃) 70%~95%U <sub>N</sub> (环境温度85℃)

备注: (1) 线圈保持电压为线圈施加额定电压200ms以后施加的线圈电压;  
(2) 继电器线圈不允许长时间施加超过保持电压的上限值, 防止继电器过热烧毁。

### 性能参数

绝缘电阻	1000MΩ (500VDC)	
介质耐压	断开触点间	2000VAC 1min
	线圈与触点间	4000VAC 1min
浪涌电压	触点组间 (2H)	2000VAC 1min
		6kV(1.2 / 50μs)
动作时间(额定负载下)	≤30ms	
释放时间(额定负载下)	≤30ms	
冲击	稳定性	98m/s <sup>2</sup>
	强度	980m/s <sup>2</sup>
振动*	稳定性	10Hz ~ 55Hz 1.5mm 双振幅
	强度	10Hz ~ 55Hz 1.5mm 双振幅
湿度	5% ~ 85%RH	
温度范围	-40℃ ~ 85℃	
引出端形式 <sup>(2)</sup>	印制板式	
重量	约120g	
封装方式	G1:防尘罩型 G2,G3:防焊剂型	

备注: (1) 上述值均为初始值;  
(2) 不允许采用快连接端子引出;  
(3) \*指非宽度方向指标。

### 线圈规格表

23℃

额定电压 VDC	动作电压 VDC	释放电压 VDC	最大电压* VDC	线圈电阻 Ω
3	≤2.25	≥0.3	3.3	2.8 x (1±10%)
6	≤4.50	≥0.6	6.6	11.3 x (1±10%)
9	≤6.75	≥0.9	9.9	25 x (1±10%)
12	≤9.00	≥1.2	13.2	45 x (1±10%)
24	≤18.0	≥2.4	26.4	180 x (1±10%)
48	≤36.0	≥4.8	52.8	720 x (1±10%)

备注: \*最大电压是指继电器线圈在短时间能够承受的最大电压值。



宏发继电器

ISO9001、ISO/TS16949、ISO14001、OHSAS18001、IECQ QC 080000 认证企业

2016 Rev. 1.10

## 订货标记示例

HF116F-G1/		12	-1H	T	F	(XXX)
继电器型号	G1: 1型 G2: 2型 G3: 3型					
线圈电压	3, 6, 9, 12, 24, 48VDC					
触点形式	1H: 一组常开	2H: 两组常开				
触点材料	T: AgSnO <sub>2</sub>	无: AgNi				
绝缘等级	F: F级					
特性号 <sup>(1)</sup>	XXX: 客户特殊要求 无: 标准型					

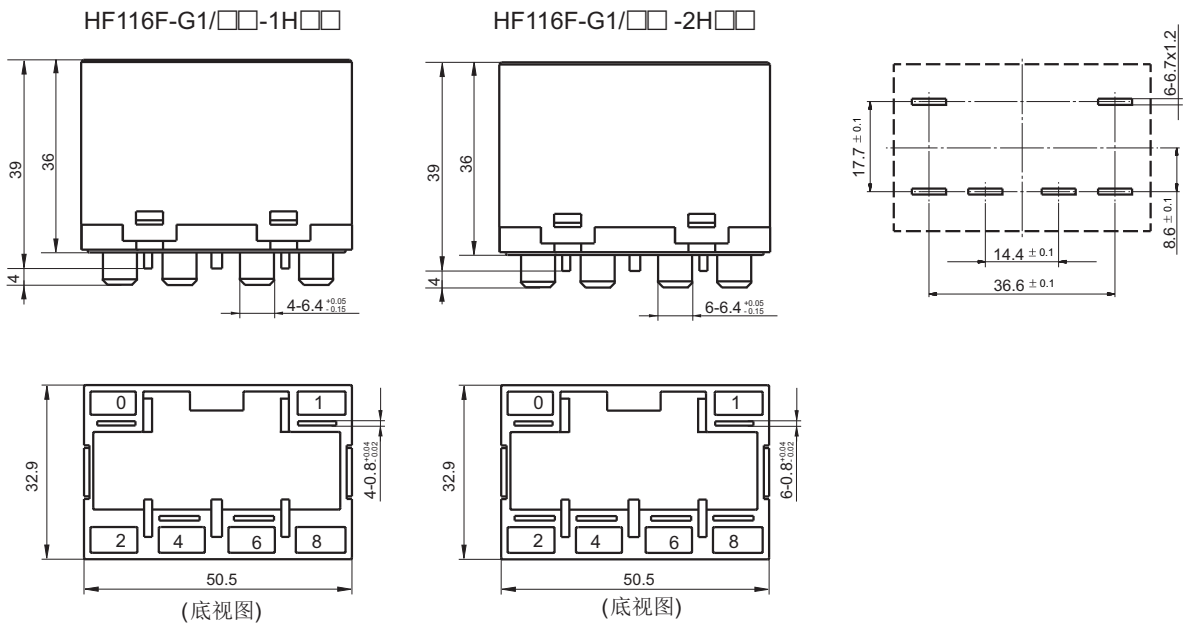
备注: (1) 客户特殊要求由我司评审后, 按特性号的形式标识。

## 外形图、接线图、安装孔尺寸

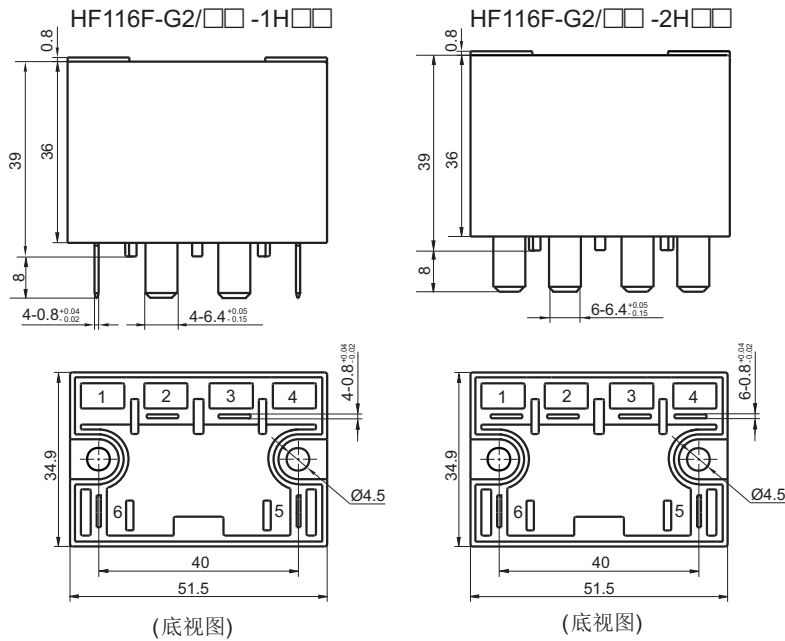
单位: mm

### 外形图

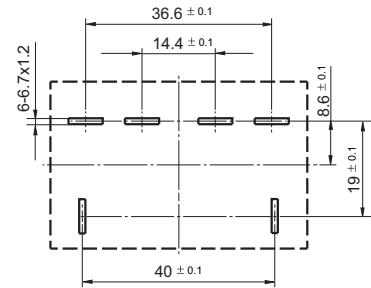
### 安装孔尺寸 (底视图)



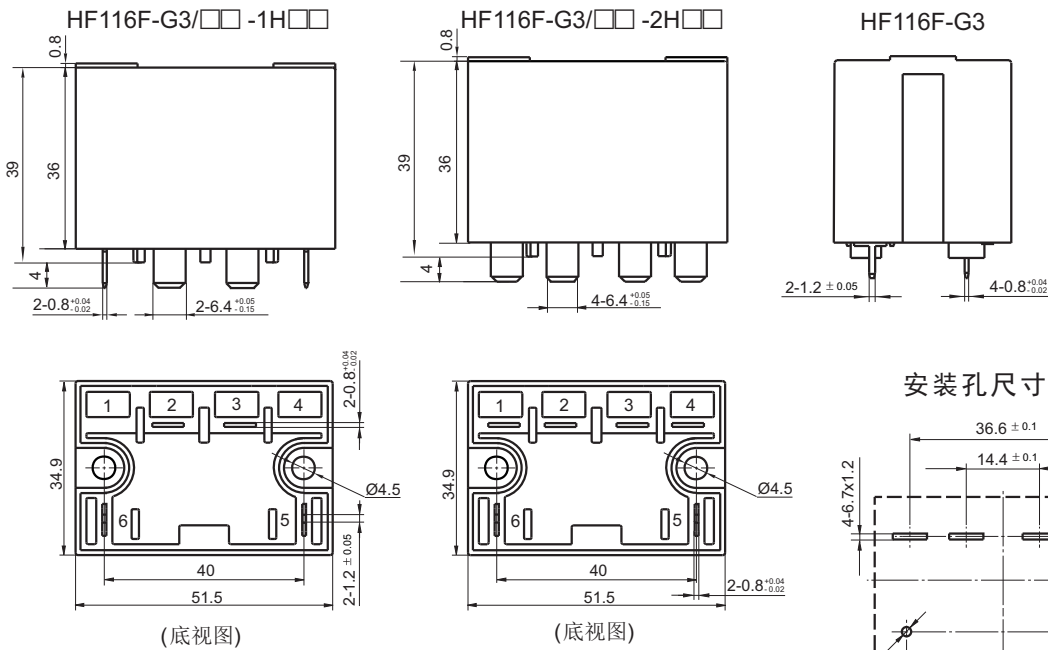
外形图



安装孔尺寸  
(底视图)



外形图

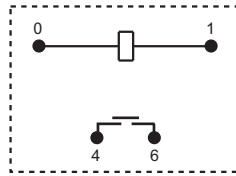


备注: (1) 产品部分外形尺寸未注尺寸公差, 当外形尺寸 $\leq 1\text{mm}$ , 公差为 $\pm 0.2\text{mm}$ ; 当外形尺寸在 $(1 \sim 5)\text{mm}$ 之间时, 公差为 $\pm 0.3\text{mm}$ ; 当外形尺寸 $> 5\text{mm}$ , 公差为 $\pm 0.4\text{mm}$ ;  
(2) 安装孔尺寸中未注尺寸公差为 $\pm 0.1\text{mm}$ 。

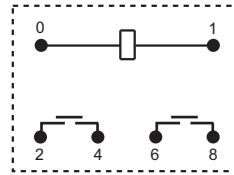
接线图  
(底视图)

G1型

一组常开

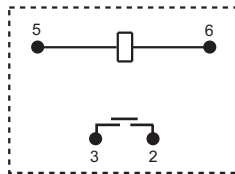


两组常开

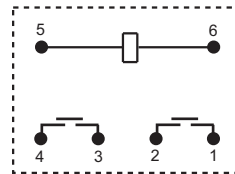


G2、G3型

一组常开



两组常开



声明:

本产品规格书仅供客户使用时参考,其中未明确规定的要求条件,详见“继电器术语解释及使用指南”。若有更改,恕不另行通知。  
对宏发而言,不可能评定继电器在每个具体应用领域的所有性能参数要求,因而客户应根据具体的使用条件选择与之相匹配的产品,若有疑问,请与宏发联系以便获取更多的技术支持。但产品选型责任仅由客户负责。

© 厦门宏发电声股份有限公司版权所有,本公司保留所有权利。